

- ABMESSUNGEN

mm
* Maß kann bei anderen Motorenfabrikaten abweichen

- DIMENSIONS

mm
* may change with different motor manufacturer

- ANTRIEB

Drehstrom-Asynchronmotor nach IEC Richtlinien.
Fabrikat: VEM
Typ: IE3-W41R 71 GY4
Größe: IEC BG71 IM B35, 0,37kW , 1420 1/min

- DRIVE

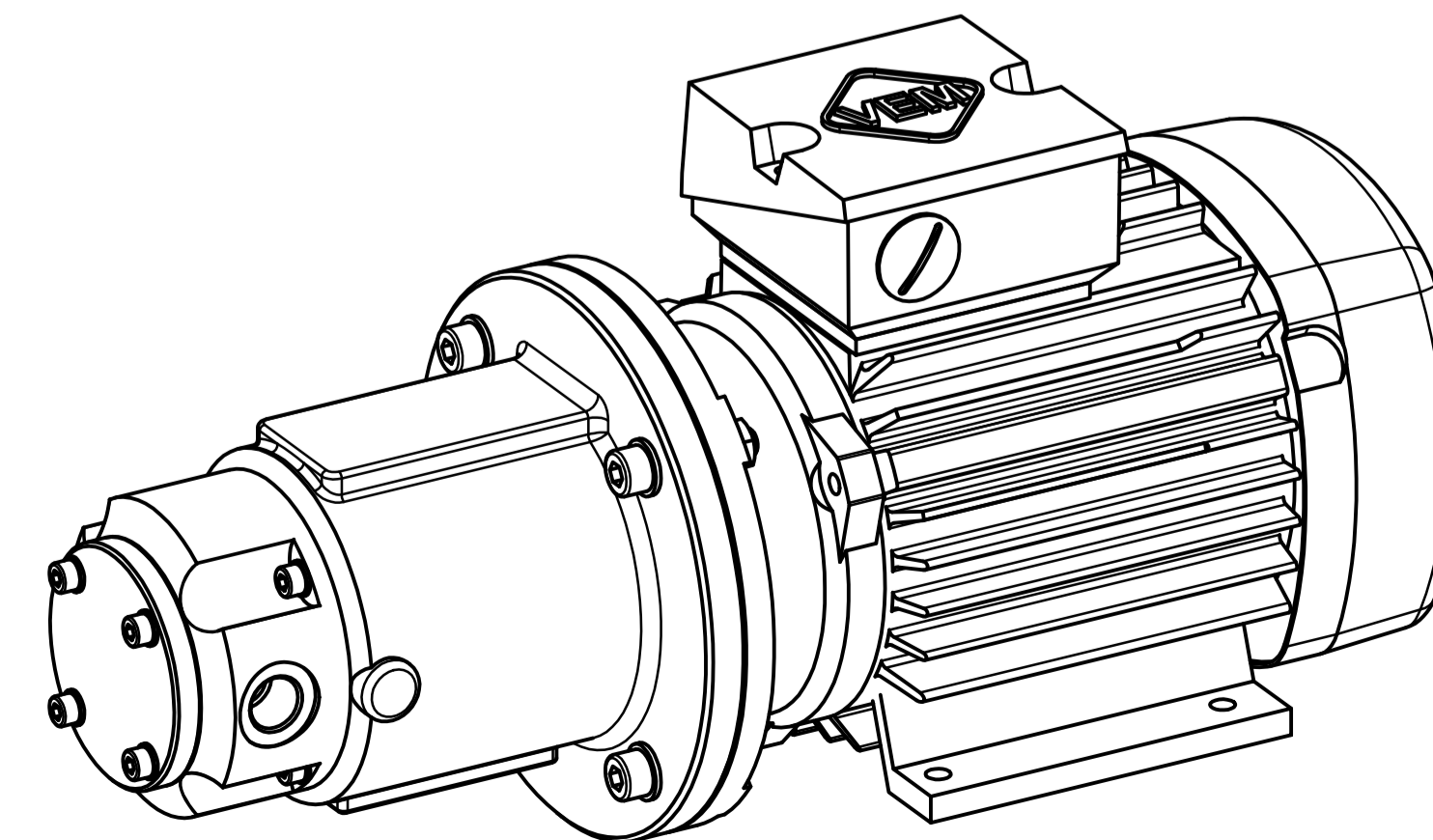
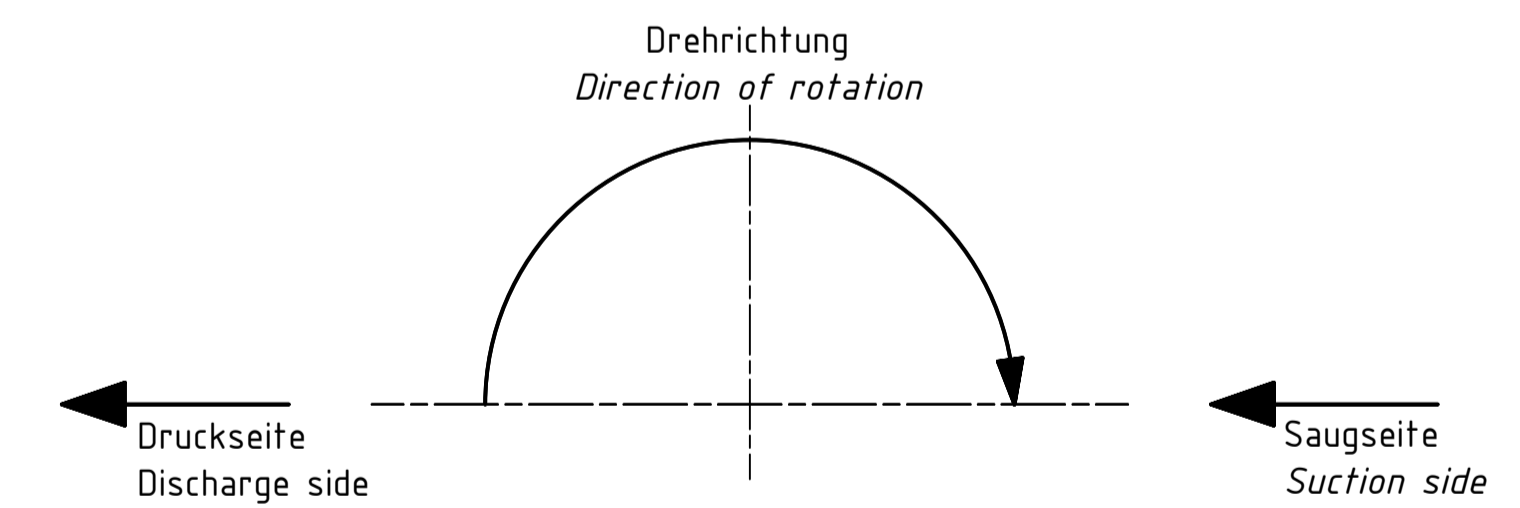
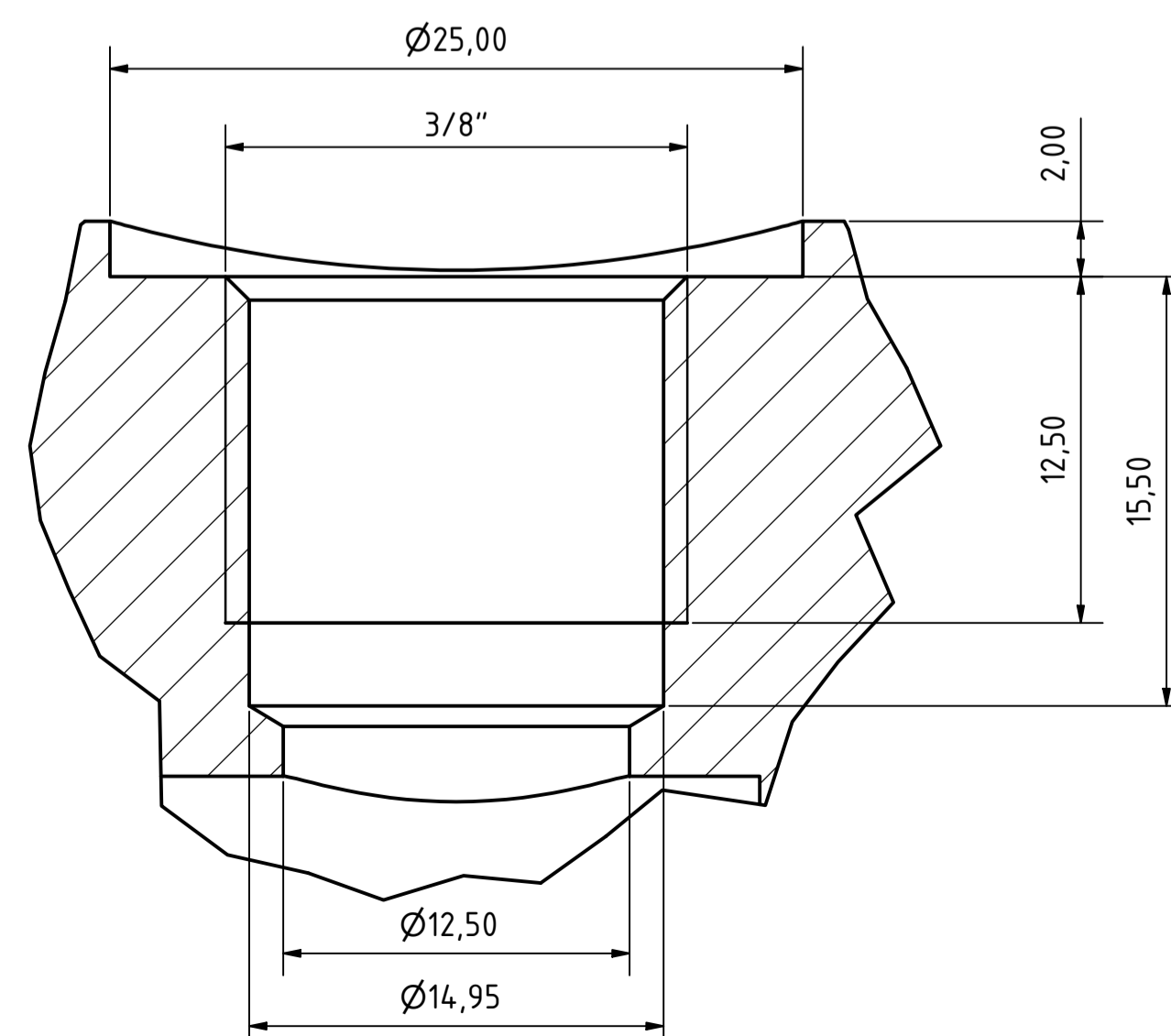
Three phase TEFC electric motor acc. to IEC Standards
Manufacturer: VEM
Type: IE3-W41R 71 GY4
Size: IEC71 B35, 0,37kW, 1420 rpm

- PROZESS ANSCHLÜSSE DN_s/d

3/8" Einschraubloch nach ISO 1179-1 Form W (breit)

- PROCESS NOZZLES DN_s/d

3/8" Threaded Port acc. to ISO 1179-1 Form W (wide)



Alle Angaben unverbindlich, technische Änderungen vorbehalten! Technical data not binding and subject to change!
Copyright MARCH PUMPEN GmbH & Co.KG - 2022

		1:1			
Gezeichnet	20.06.2022	Name	VANE-MAG MPA 0100		
Kontrolliert		Läch	ABMESSUNGEN / DIMENSIONS		
Notiert			SSR - ISO 1179-1		
			MPA-0100_SSR-ISO1179		1
					A1
Status	Änderungen	Datum	Name		